



IPC Integrated Professional Cleaning

IPC Portotecnica

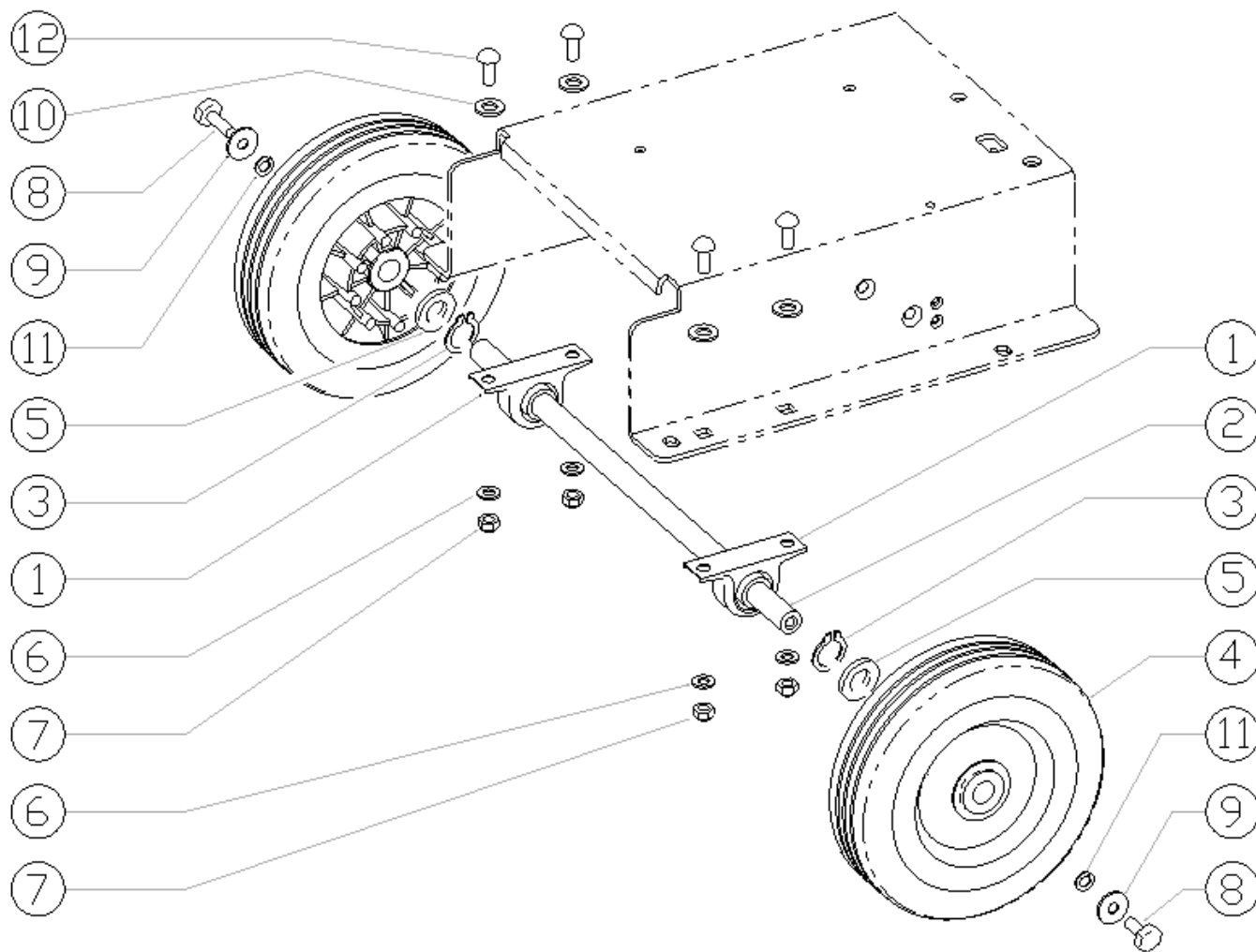
Список Запчастей

FORCE Ltd

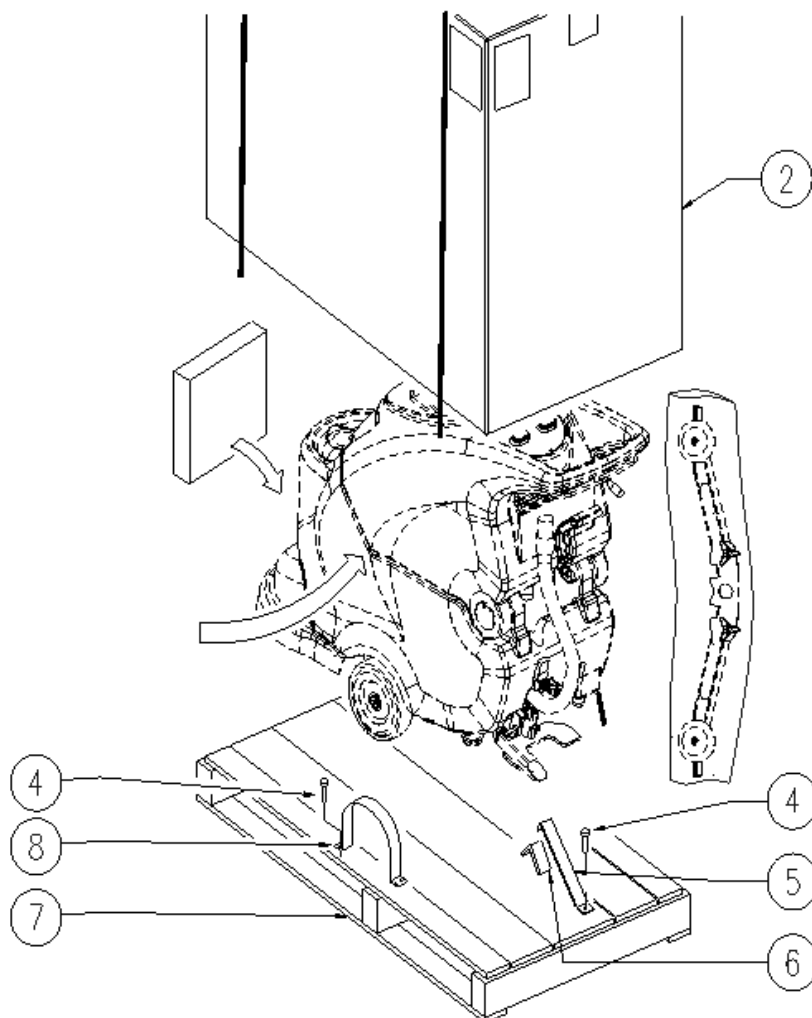
С-ка: LPTE00600

Модель: LAVAPAV LAVAMATIC 40C50

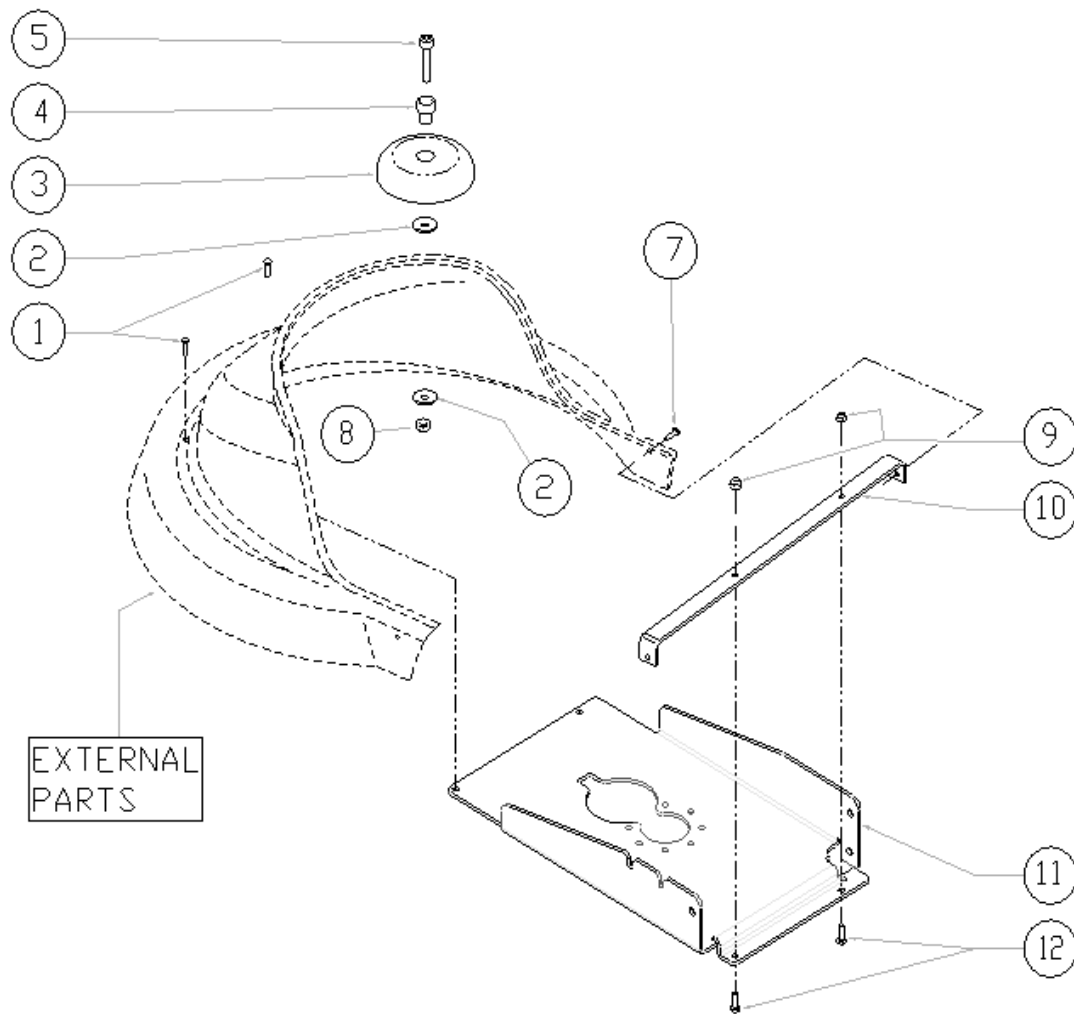
3-01PRT



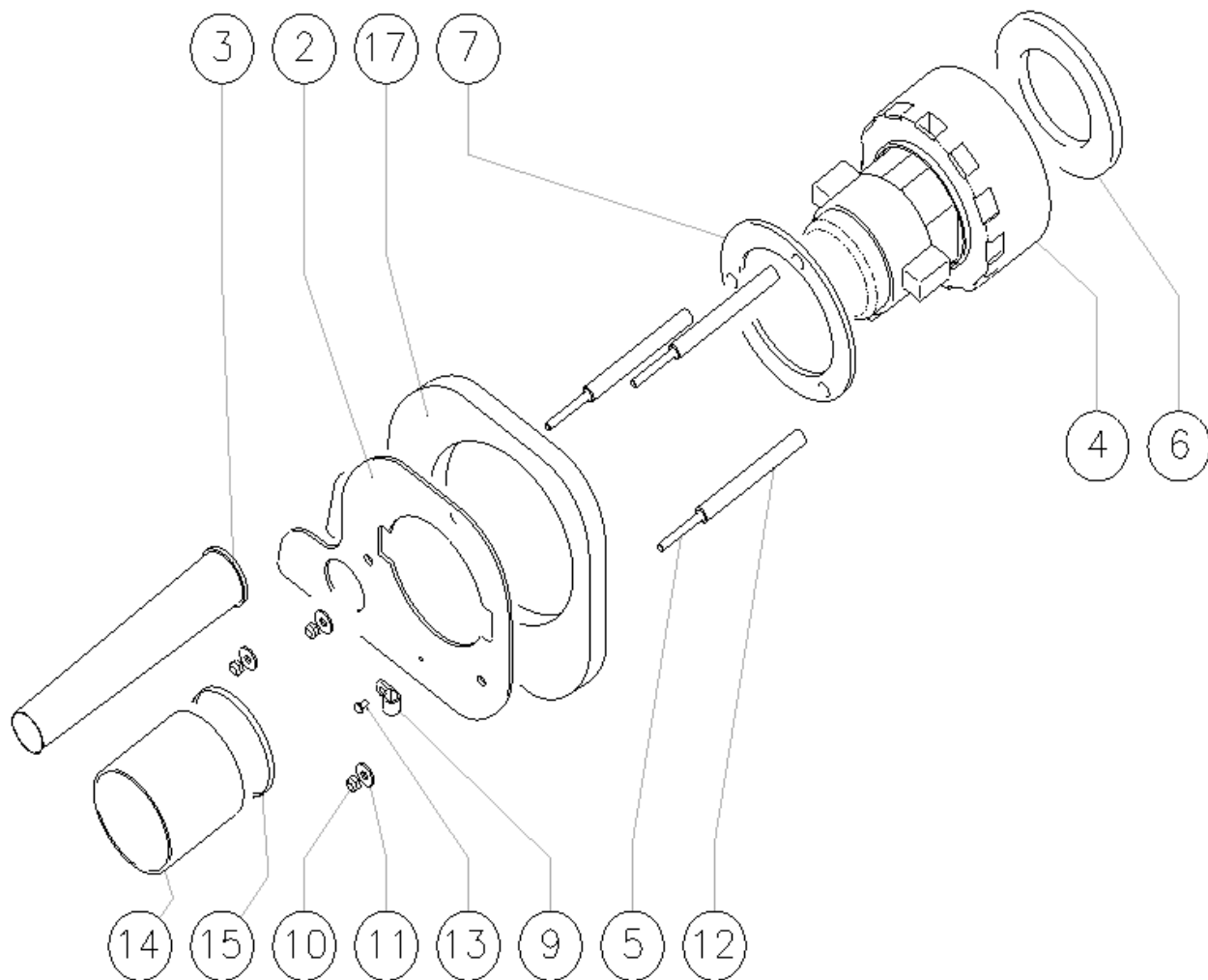
С-ка	К	N. з/ч.	N. з/ч. Клиента	Описание	Кол-во	Действителен:		Цена
						С	По	
0001		CUVR49833		ШАРИКОВЫЙ ПОДШИПНИК SBPP 203	2,00			--
0002		ALTR00088		ОСЬ -	1,00	05/2009		--
0002		LAFN35746		КОЛЕСНАЯ ОСЬ LAV. Е/В 450	1,00		05/2009	--
0003		VTAE00065		КОЛЬЦО D17 UNI7435 INOX	2,00			--
0004		RTRT00366		КОЛЕСО D200 X CLT 40	2,00			--
0005		VTRS00378		ШАЙБА 17,5X32X1,5	4,00	09/2012		--
0005		VTRS21763		ШАЙБА D.17	2,00		09/2012	--
0006		VTRS13947		ШАЙБА D. 8 INX UNI 6592	4,00			--
0007		VTDD01695		ГАЙКА M 8 INX	4,00			--
0008		VTVT15916		ВИНТ TE M 8X 16 UNI 5739 A2	2,00			--
0009		VTRS13946		ШАЙБА D. 8 X24 INX UNI 6593	2,00			--
0010		VTRS15978		ШАЙБА D.12X24 UNI 6592 INX	4,00			--
0011		VTRS15146		ШАЙБА D. 8 INX GRW UNI 1751	2,00			--
0012		VTVT00842		ВИНТ	4,00			--



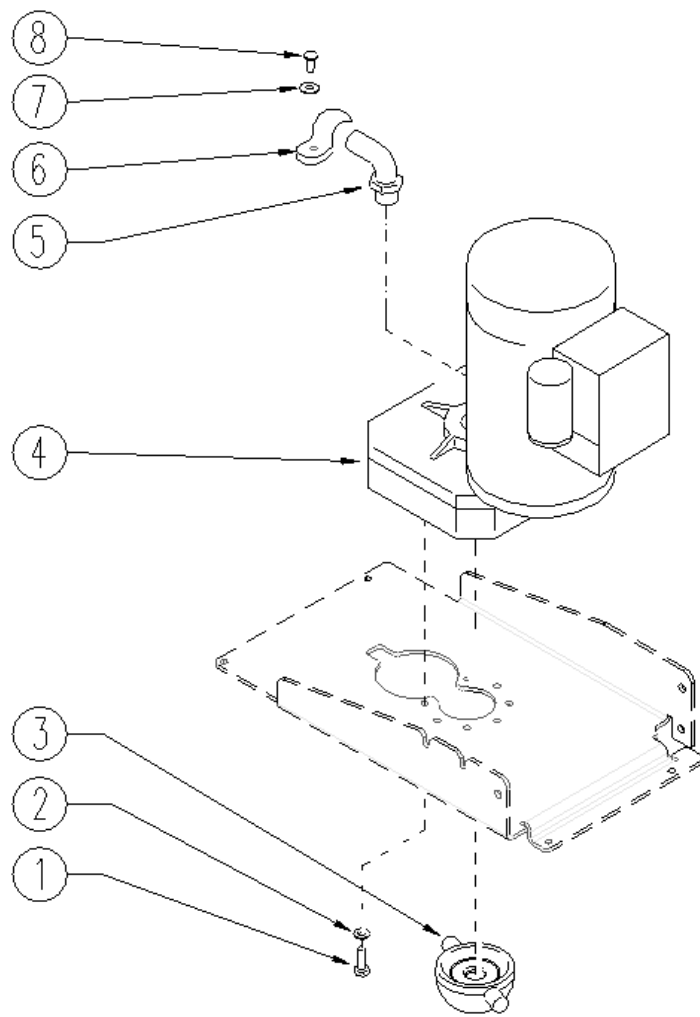
С-ка	К	N. з/ч.	N. з/ч. Клиента	Описание	Кол-во	Действителен:		Цена
						С	По	
0002		MIST00147		КАРТОННАЯ КОРОБКА IMBALLO RULLI	1,00			--
0004		VTVT00043		ВИНТ AUTOF.LEGNO 4,5X25 TS BR	9,00			--
0005		MIVR00137		ЗАЖИМ-ЗАЩЕЛКА RUOTA POSTERIORE X IMBAL.	1,00			--
0006		GUGO00009		УПЛОТНЕНИЕ	0,05			--
0007		MIBA00077		ПОДДОН RULLI	1,00			--
0008		MIVR00135		ЗАЖИМ-ЗАЩЕЛКА RUOTA POSTERIORE X IMBAL.	2,00			--



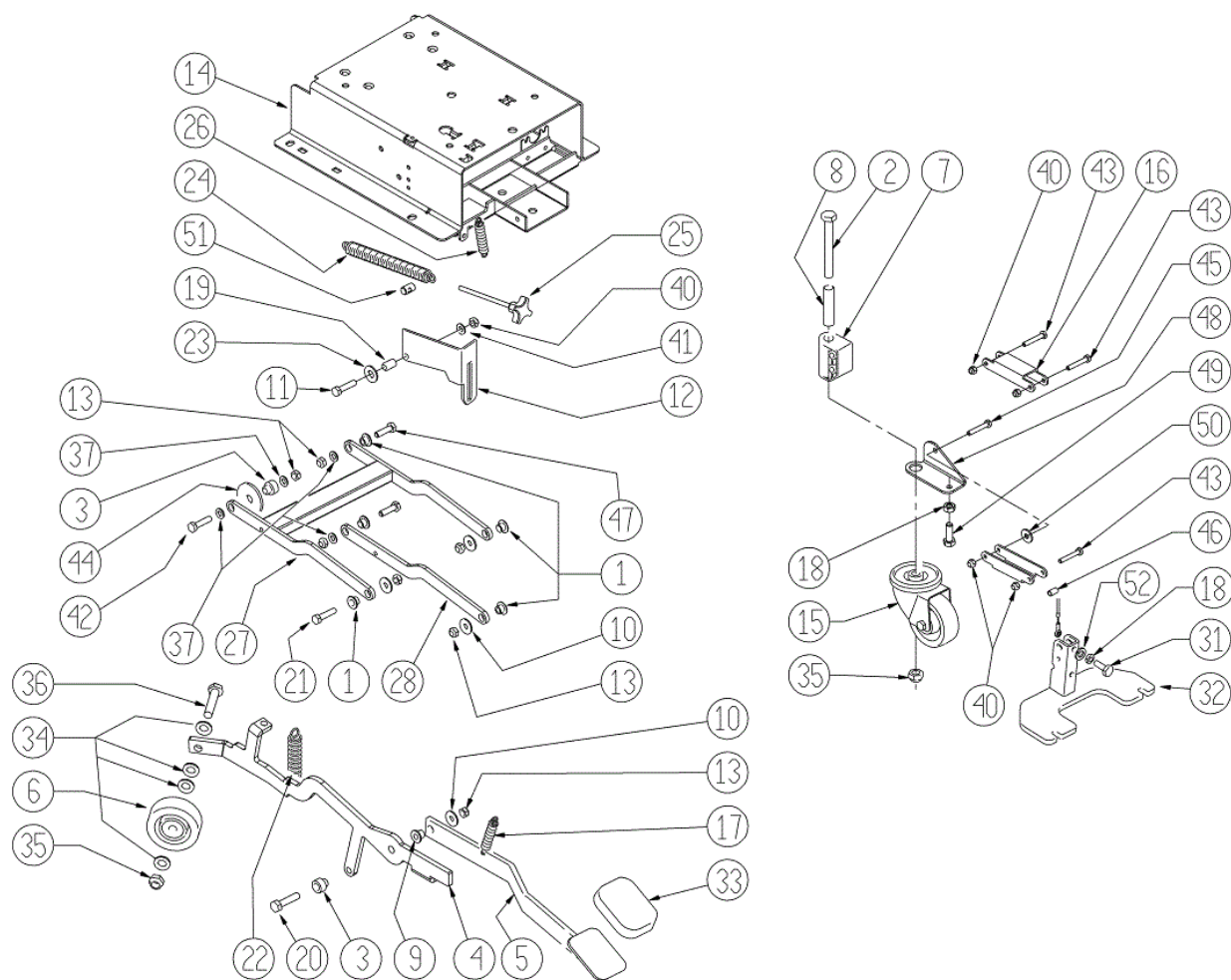
С-ка	К	N. з/ч.	N. з/ч. Клиента	Описание	Кол-во	Действителен:		Цена
						С	По	
0001		VTVT00659		ВИНТ ТС+ М. 4-15	2,00		02/2010	--
0001		VTVT01366		ВИНТ М4Х16	2,00	02/2010		--
0002		VTRS13946		ШАЙБА D. 8 X24 INX UNI 6593	2,00			--
0003		MPVR05290		РОЛИК PARACOLPI	1,00			--
0004		LAFN03915		ВТУЛКА NUOVO RUOTINO STRONG	1,00			--
0005		VTVT00822		ВИНТ TCEI M 8-30	1,00	06/2009		--
0005		VTVT17349		ВИНТ TCEI M 8X30	1,00		06/2009	--
0007		VTVT01366		ВИНТ М4Х16	2,00			--
0008		VTDD01695		ГАЙКА М 8 INX	1,00			--
0009		VTDD15518		ГАЙКА М 6 INX	2,00			--
0010		LAFN05899		СКОБА КРЕПЛЕНИЯ CARTER 1 EXTREME	1,00			--
0011		LAFN07373		ПЛАСТИНА RIDUTTORE	1,00			--
0012		VTVT15143		ВИНТ ТЕ 6X16 UNI5739	2,00			--



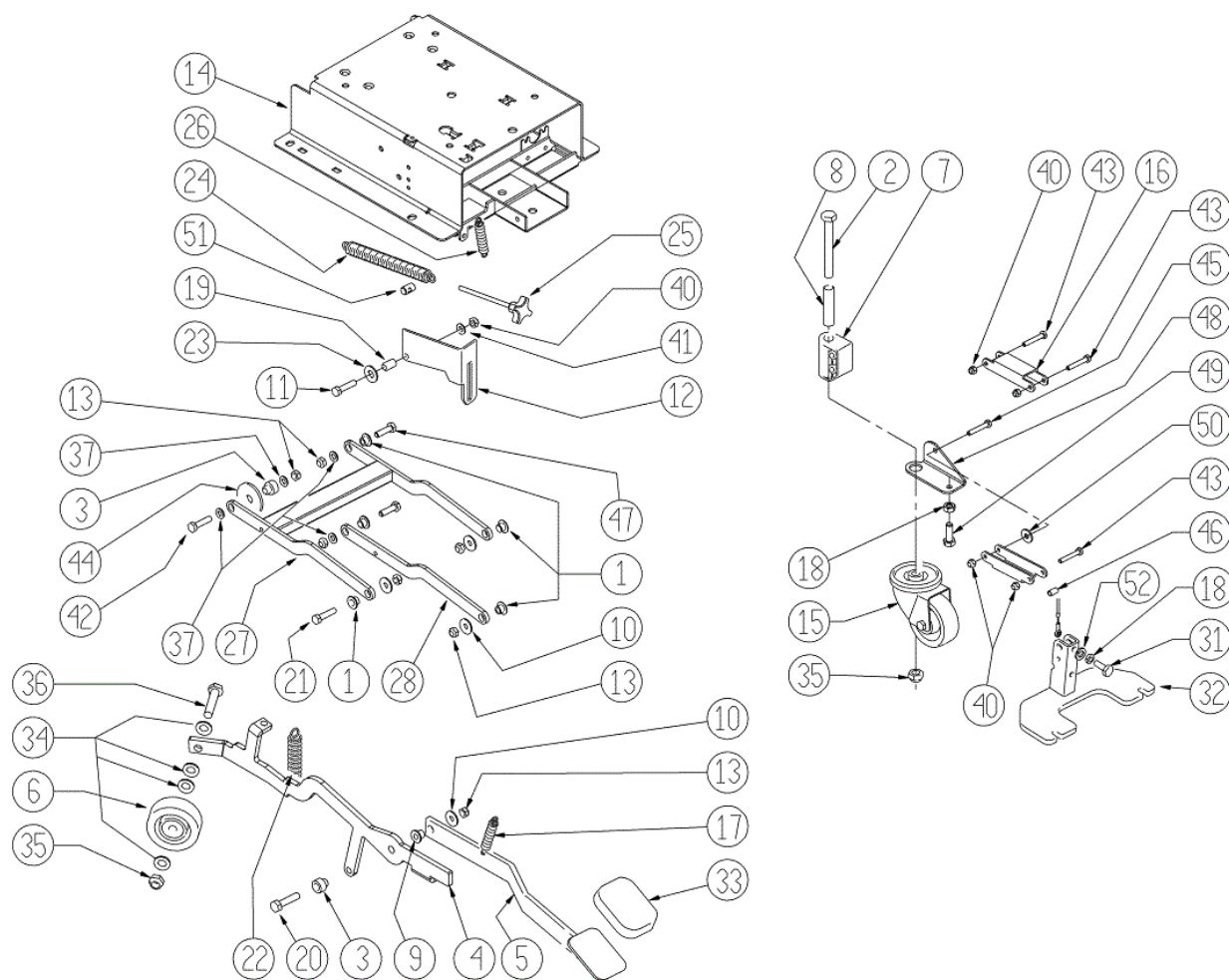
С-ка	К	N. з/ч.	N. з/ч. Клиента	Описание	Кол-во	Действителен:		Цена
						С	По	
0002		LAFN06363		ФЛАНЕЦ ASPIRATORE	1,00		01/2015	--
0002		LAFN08154		ФЛАНЕЦ -	1,00	01/2015		--
0003		MPVR05259		КАНАЛ SCARICO	1,00	06/2007		--
0003		TBFX00244		ШЛАНГ D 34 L200MM	1,00		06/2007	--
0004		MOMO00214		ДВИГАТЕЛЬ 240V	1,00			--
0005		VTVR00198		ЩУП	3,00			--
0006		GUGO00272		УПЛОТНЕНИЕ VACUUM MOTOR CT	1,00			--
0007		MPVR04724		ФЛАНЕЦ IN NYLON	1,00			--
0008		MPVR31077		ВТУЛКА L.450	1,00		06/2007	--
0009		FSVR00099		КЛЕММА FERMATUBO	1,00			--
0010		VTDD01694		ГАЙКА M6 INOX	3,00			--
0011		VTRS13945		ШАЙБА D. 6X18 INX UNI 6593	3,00			--
0012		LAFN51078		РАСПОРКА SH	3,00			--
0013		VTVT00813		ВИНТ M 4X 8 TCB-TC UNI 8112	1,00			--
0014		TBFX00268		ТРУБА АСПИРАЦИИ D80 L=80MM	1,00		04/2007	--
0014		TBFX00312		ШЛАНГ ASPIRAZIONE	1,00	05/2007		--
0015		FSVR00118		КЛЕММА D.94	1,00	05/2007		--
0015		FSVR00500		КЛЕММА 80-100 INOX	1,00		04/2007	--
0017		MPVR05103		ШУМОПОГЛОЩАЮЩИЙ ASPIRATORE	1,00			--



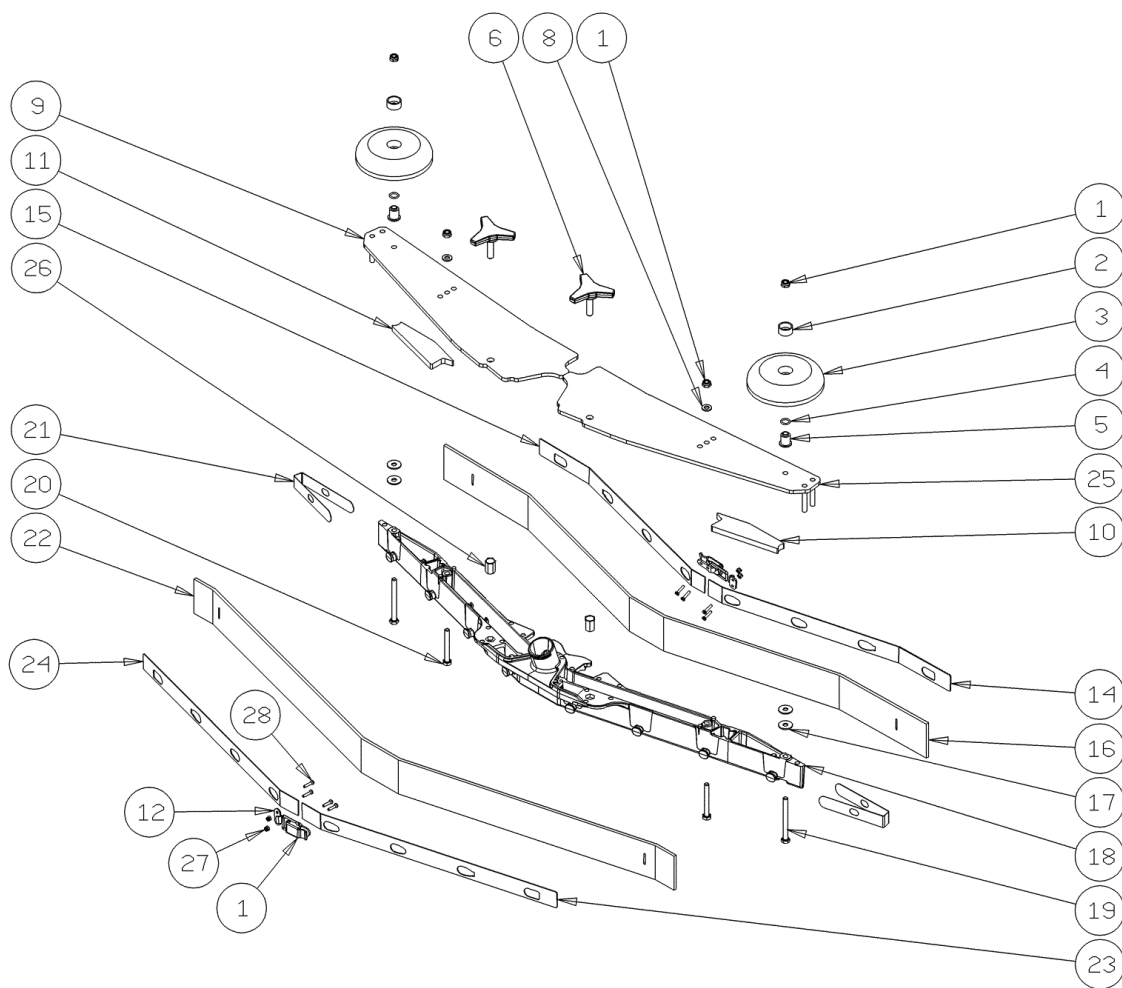
С-ка	К	N. з/ч.	N. з/ч. Клиента	Описание	Кол-во	Действителен:		Цена
						С	По	
0001		VTVT15906		ВИНТ ТЕ 6X 12 A2 UNI 5739	7,00			--
0002		VTRS15144		ШАЙБА D. 6 INX GRW UNI 1751	7,00			--
0003		MFVR00134		ПРИВОДНОЙ ДИСК SPAZZOLE	1,00			--
0004		MOMO00239		ДВИГАТЕЛЬ 230V	1,00			--
0005		RCVR00761		ПЕРЕХОДНИК ДЛЯ ШЛАНГА (ФИТИНГ) A GOMITO	1,00			--
0006		FSVR00099		КЛЕММА FERMATUBO	1,00			--
0007		VTRS00515		ШАЙБА D. 4 INX	1,00			--
0008		VTVT21887		ВИНТ TCB-TC 4X10 8112	1,00			--



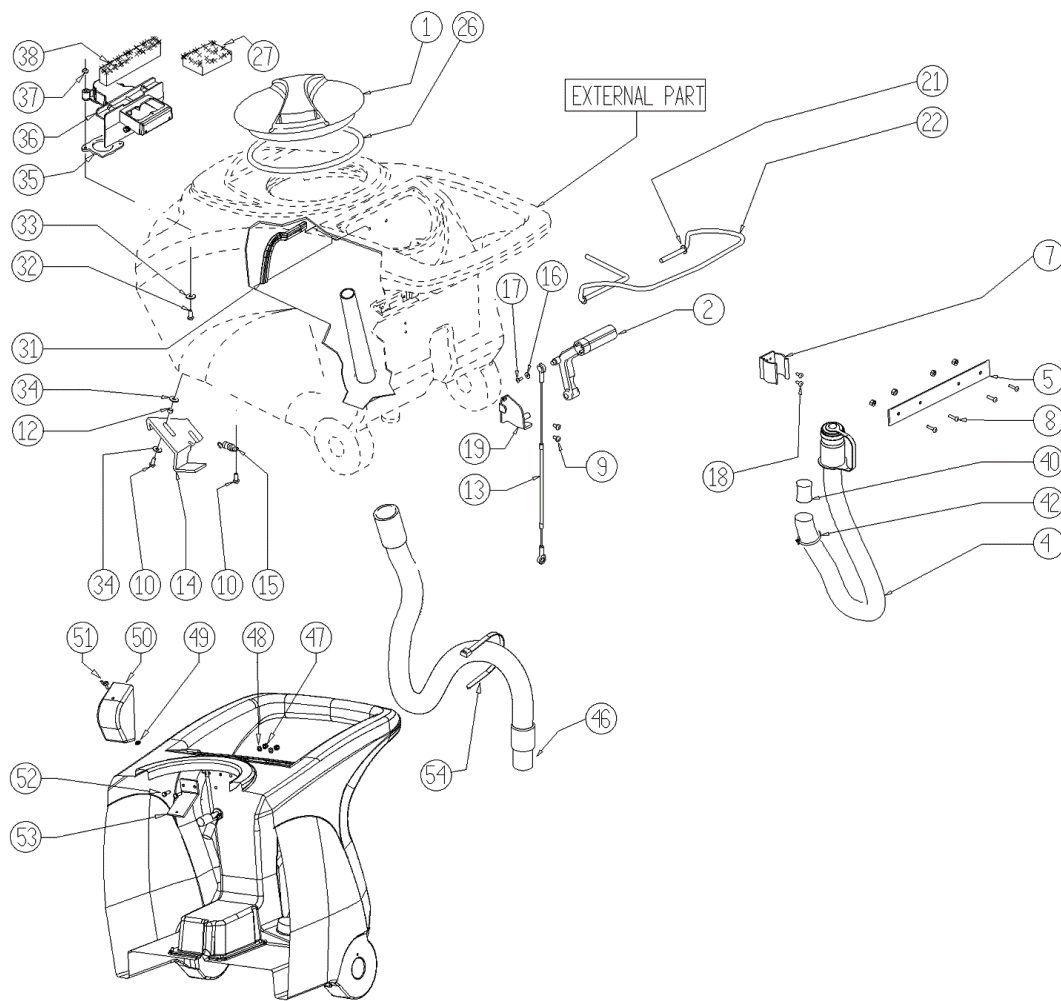
С-ка	К	N. з/ч.	N. з/ч. Клиента	Описание	Кол-во	Действителен:		Цена
						С	По	
0001	LAFN06391			ВТУЛКА PARALLELOGRAMMA	5,00			--
0002	VTVT24212			ВИНТ TE M 12X100 UNI 5737 INOX	1,00			--
0003	LAFN04190			ВТУЛКА PARALLELOGR.TEST.GR.	2,00			--
0004	LAFN07872			РЫЧАГ -	1,00			--
0005	LAFN07602			РЫЧАГ -	1,00		06/2013	--
0005	LAFN09270			ПЕДАЛЬ -	1,00	07/2013		--
0006	RTRT49171			МАЛОЕ КОЛЕСО D. 80-12	1,00			--
0007	MPVR04734			ПЛИТКА TERGI	1,00			--
0008	LAFN09006			ШПЛИНТ -	1,00			--
0009	LAFN51068			ВТУЛКА LEVA POSTER.	1,00			--
0010	VTRS13946			ШАЙБА D. 8 X24 INX UNI 6593	4,00			--
0011	VTVT00161			ВИНТ TE M6X20	1,00			--
0012	LAFN10124			КРУГ	1,00			--
0013	VTDD01695			ГАЙКА M 8 INX	7,00			--
0014	LAFN07293			ОСНОВАНИЕ SERBATOIO	1,00			--
0015	RTRT00276			КОЛЕСИКО GIREVOLE PER SPAZZANTE	1,00			--
0016	LAFN05853			РЫЧАГ SOLLEVAMENTO TERGI	2,00			--
0017	MLML34726			ПРУЖИНА TR E350 N	1,00			--
0018	VTDD15521			ГАЙКА M 8 INX A2 UNI 5588	1,00			--
0019	LAFN03840			ВТУЛКА	1,00			--
0020	VTVT15917			ВИНТ TE M 8X50 INOX A2 UNI	1,00			--
0021	VTVT15907			ВИНТ TE 8X25 UNI5739 INX	3,00			--
0022	MLML00313			ПРУЖИНА -	1,00			--
0023	VTRS00274			ШАЙБА NYLON 66 D.8,4-17-2 UNI	1,00			--
0024	MLML31130			ПРУЖИНА D. 17.5 X110 N38	1,00			--
0025	VTVR35749			РУКОЯТКА M 6MAX110 D.35	1,00			--
0026	MLML00303			ПРУЖИНА REGISTRAZIONE FLAP	1,00			--
0027	LAFN06388			РЫЧАГ TESTATA SUPERIORE	1,00			--
0028	LAFN06389			РЫЧАГ PARALLELOGRAMMA	1,00			--
0031	VTVT00410			ВИНТ TE M8x35 UNI5739 INOX	1,00			--
0032	LAFN07560			ПЛАСТИНА -	1,00			--
0033	MPVR05186			КРЫШКА -	1,00			--
0034	VTRS15978			ШАЙБА D.12X24 UNI 6592 INX	4,00			--
0035	VTDD00176			ГАЙКА M.12 INOX A2 BASSO AUTOV.	2,00			--
0036	VTVT00836			ВИНТ TE M12-60 INOX	1,00			--
0037	VTRS13947			ШАЙБА D. 8 INX UNI 6592	4,00			--
0040	VTDD01694			ГАЙКА M6 INOX	5,00			--
0041	VTRS00245			ШАЙБА D.6 UNI 6592 INOX	1,00			--
0042	VTVT00410			ВИНТ TE M8x35 UNI5739 INOX	1,00			--



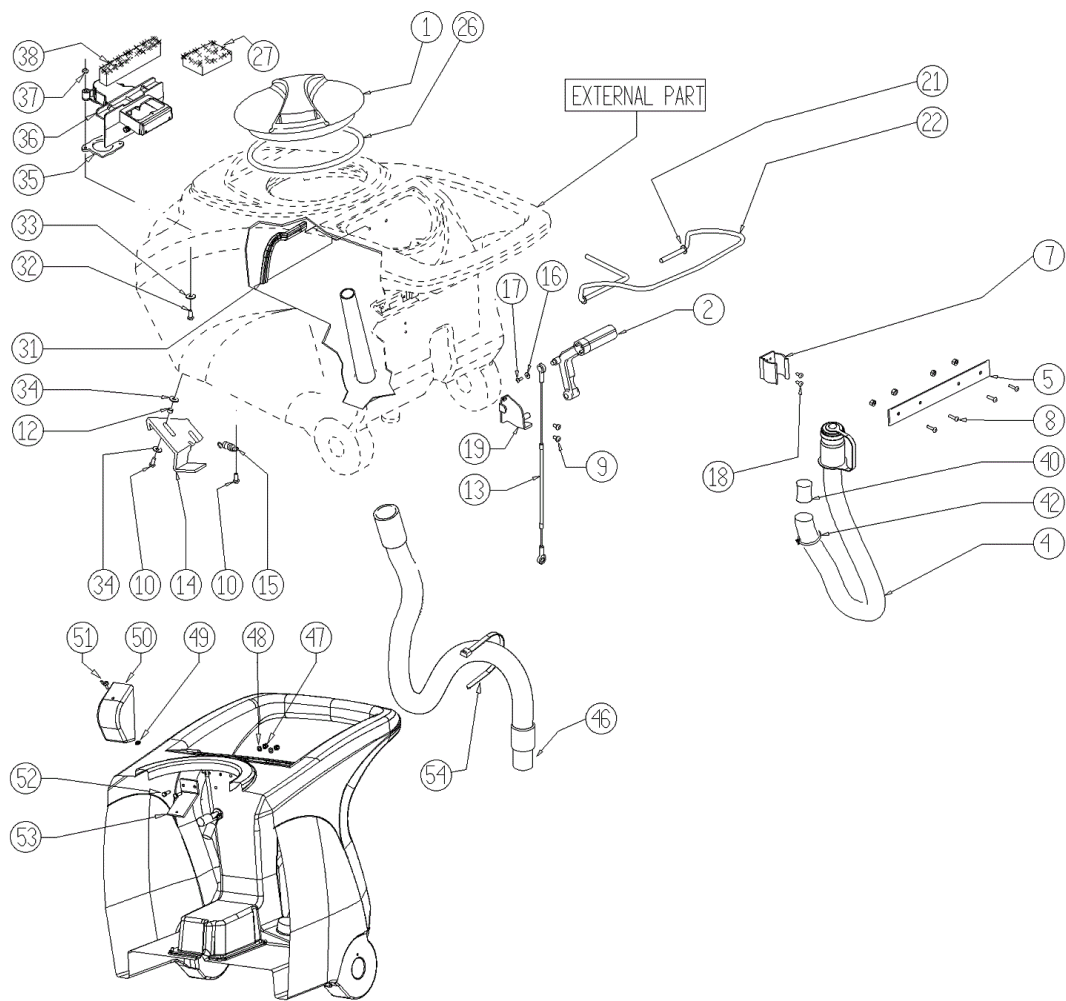
С-ка	К	N. з/ч.	N. з/ч. Клиента	Описание	Кол-во	Действителен:		Цена
						С	По	
0043		VTVT01683		ВИНТ ТЕ 6X40	3,00			--
0044		MPVR05134		УПЛОТНЕНИЕ D.60 FORO D.12 SP.2	1,00			--
0045		VTVT01684		ВИНТ ТЕ 6X45	1,00			--
0046		LAFN06898		РАСПОРКА 6-8 h15	1,00			--
0047		VTVT13937		ВИНТ ТЕ М 8X 30 INX UNI 5739	2,00			--
0048		LAFN08999		КРЕПЛЕНИЕ -	1,00			--
0049		VTVT13938		ВИНТ ТЕ 8X20 UNI5739 INX	1,00			--
0050		VTRS13945		ШАЙБА D. 6X18 INX UNI 6593	1,00			--
0051		LAFN35747		СЦЕПЛ. ПРУЖИНЫ LAV. E/B 450	1,00			--
0052		VTRS15146		ШАЙБА D. 8 INX GRW UNI 1751	1,00	03/2013		--



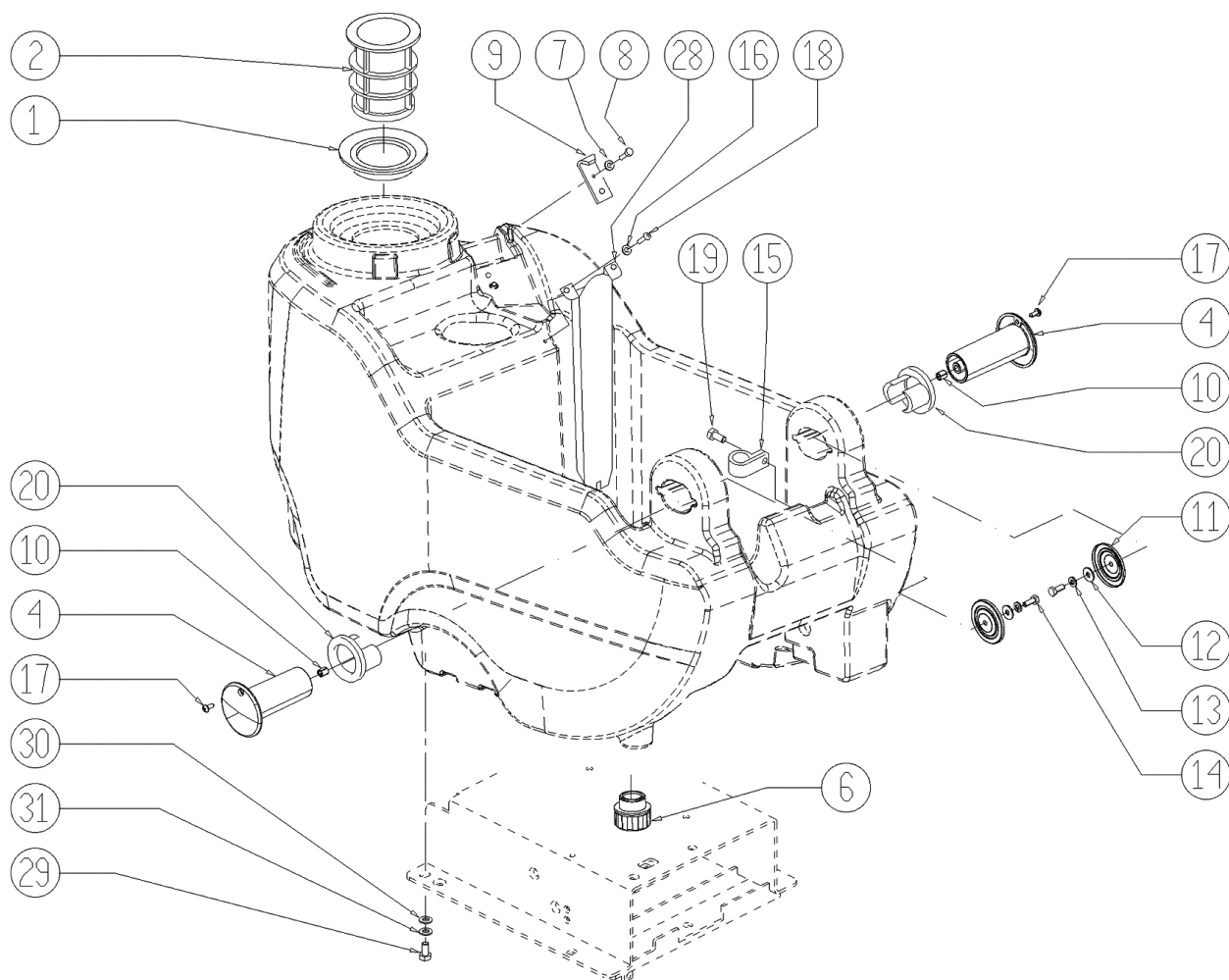
С-ка	К	N. з/ч.	N. з/ч. Клиента	Описание	Кол-во	Действителен:		Цена
						С	По	
0001		LAFN09302		ЗАПОР -	2,00	09/2013		--
0002		MPVR49229		ВТУЛКА SHK	2,00			--
0003		MPVR05290		РОЛИК PARACOLPI	2,00			--
0004		GUGO00164		УПЛОТНЕНИЕ	2,00			--
0005		LAFN04100		РАСПОРКА PER RUOTINO PARACOLPI	2,00			--
0006		MPVR06003		РУЧКА-РЕГУЛЯТОР AISI 304	2,00		03/2013	--
0006		MPVR06004		РУЧКА-РЕГУЛЯТОР AISI 304	2,00	03/2013		--
0008		VTRS00245		ШАЙБА D.6 UNI 6592 INOX	2,00			--
0009		LAFN09012		ПЛАСТИНА -	1,00			--
0010		GUVR00301		УПЛОТНЕНИЕ -	1,00			--
0011		GUVR00300		УПЛОТНЕНИЕ -	1,00			--
0012		LAFN09301		РАЗЪЕМ С КРАНОМ-ВЕНТИЛЕМ -	2,00	09/2013		--
0014		LAFN08948		КРЕПЛЕНИЕ -	1,00		09/2013	--
0014		LAFN09279		ЛИСТ -	1,00	09/2013		--
0015		LAFN08949		КРЕПЛЕНИЕ -	1,00		09/2013	--
0015		LAFN09280		ЛИСТ -	1,00	09/2013		--
0016		MPVR05800		РЕЗИНОВОЕ ПОЛОТНО BLADE FRONT SQUEEGEE S PU00	1,00			--
0017		VTRS13945		ШАЙБА D. 6X18 INX UNI 6593	4,00			--
0018		KTRI02048		КОРПУС SQUEEGEE PRESSOFUSO "S"	1,00			--
0019		VTVT00841		ВИНТ TE M 6X65 UNI 5739 INX	2,00			--
0020		VTVT15515		ВИНТ TE M 6X 50 INOX A2	2,00			--
0021		MPVR05897		ЗАПОР S	2,00			--
0022		MPVR05802		РЕЗИНОВОЕ ПОЛОТНО REAR SQUEEGEE S PU	1,00			--
0023		LAFN08950		КРЕПЛЕНИЕ -	1,00		09/2013	--
0023		LAFN09281		ЛИСТ -	1,00	09/2013		--
0024		LAFN08951		КРЕПЛЕНИЕ -	1,00		09/2013	--
0024		LAFN09283		ЛИСТ -	1,00	09/2013		--
0025		LAFN09013		ПЛАСТИНА -	1,00			--
0026		VTVR00565		ВСТАВКА -	2,00			--
0027		VTDD00210		ГАЙКА M 3 INOX	8,00	09/2013		--
0028		VTVT01070		ВИНТ TSTC M3X8	8,00	09/2013		--



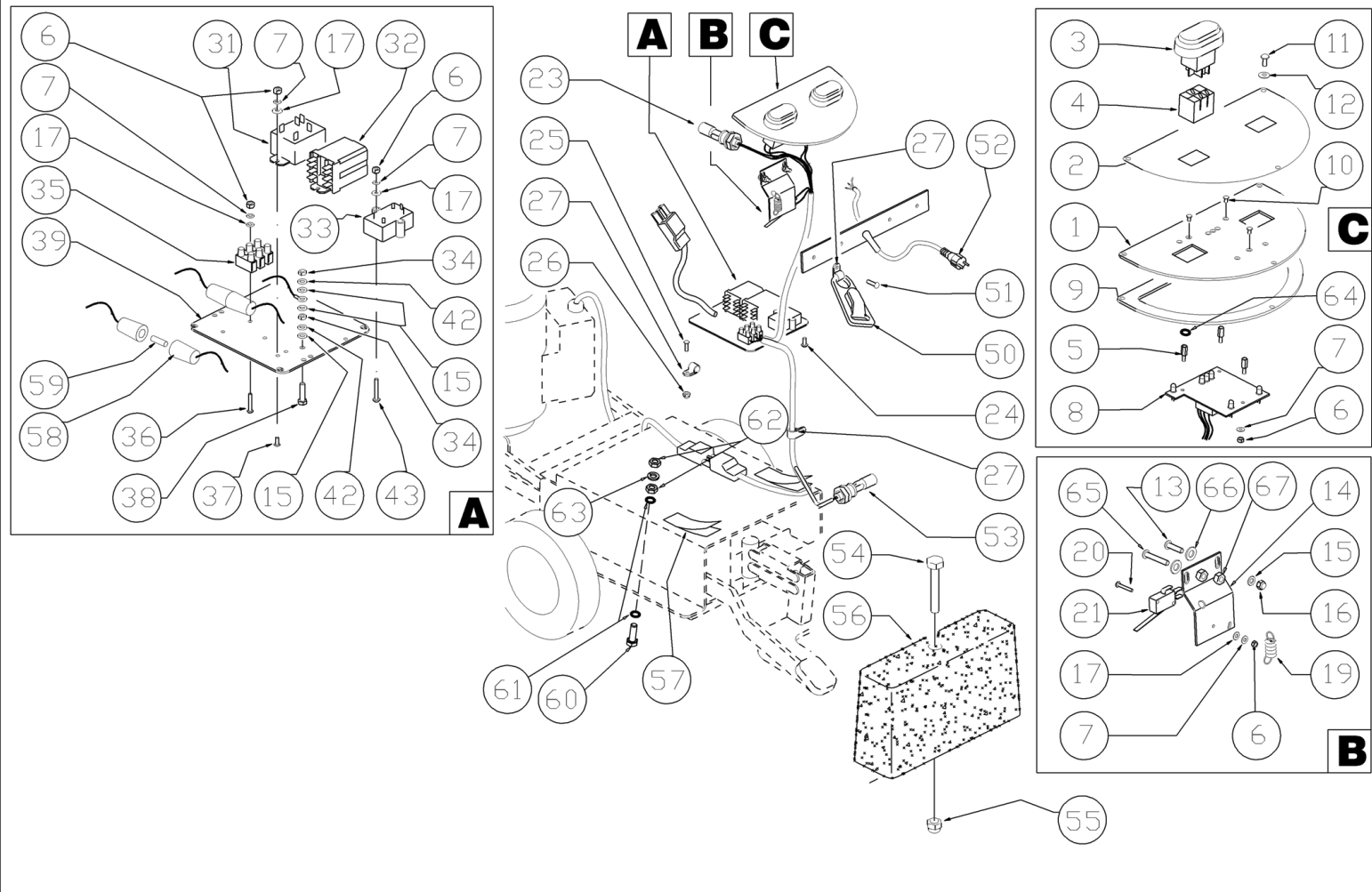
С-ка	К	N. з/ч.	N. з/ч. Клиента	Описание	Кол-во	Действителен:		Цена
						С	По	
0001		MPVR04051		ПРОБКА БАКА	1,00			--
0002		MPVR49942		РЫЧАГ SHK PP	1,00			--
0003		VTDD01694		ГАЙКА M6 INOX	4,00			--
0004		TBFX00348		ШЛАНГ CT40-70-90 HOSE DRAIN	1,00		04/2013	--
0004		TBFX00358		ШЛАНГ PU CT40/70/90	1,00	04/2013		--
0005		LAFN05865		ТАРЕЛКА COPRILEVA CONSENSO	1,00			--
0007		MPVR46988		СТЯЖКА LAV. SHK	1,00			--
0008		VTVT07725		ВИНТ TE 5X16 UNI5739 INX	4,00			--
0009		VTVT15906		ВИНТ TE 6X 12 A2 UNI 5739	2,00			--
0010		VTVT15143		ВИНТ TE 6X16 UNI5739	3,00			--
0012		LAFN03626		РАСПОРКА	1,00			--
0013		CMCV00361		КАБЕЛЬ CABLE LIFTING SQUEEGEE HD	1,00			--
0014		LAFN06490		РУЧКА	1,00			--
0015		MLML00203		ПРУЖИНА	1,00			--
0016		VTRS00251		ШАЙБА 4-16 INOX A2	1,00			--
0017		VTVT00800		ВИНТ TC 4X12 ZN	1,00			--
0018		VTVT21096		ВИНТ TE M 4X 10 INX	2,00			--
0019		LAFN05870		КРЕПЛЕНИЕ LEVA SOLLEVAM. SQUEEGEE	1,00			--
0021		VTRS13947		ШАЙБА D. 8 INX UNI 6592	2,00			--
0022		LAFN05861		РЫЧАГ CONSENSO SPAZZOLE	1,00		06/2014	--
0022		LAFN09339		РЫЧАГ -	1,00	06/2014		--
0026		GUGO00263		УПЛОТНЕНИЕ CIRCOLARE TAPPO	1,00			--
0027		FTDP00133		ФИЛЬТР	1,00			--
0031		MPVR07074		ТАРЕЛКА -	1,00			--
0032		VTVT00814		ВИНТ TE M.4-25	2,00			--
0033		VTRS00515		ШАЙБА D. 4 INX	2,00			--
0034		VTRS00274		ШАЙБА NYLON 66 D.8,4-17-2 UNI	4,00			--
0035		GUGO00417		УПЛОТНЕНИЕ SCATOLA ASPIRAZIONE	1,00			--
0036		MPVR05482		КОРОБКА -	1,00			--
0037		VTDD15925		ГАЙКА M 4 INX	2,00			--
0038		GUGO00418		УПЛОТНЕНИЕ CONDOTTO ASPIRAZIONE	1,00			--
0040		GUGO00245		УПЛОТНЕНИЕ	2,00			--
0042		FSVR43136		КЛЕММА D. 35-40 DF.	1,00			--
0046		TBFX00353		ШЛАНГ PU CT70-CT90	1,00			--
0047		VTDD01693		ГАЙКА M 5 INX	2,00			--
0048		VTRS00516		ШАЙБА D. 5 INX	4,00			--
0049		VTVR01038		ШАЙБА -	1,00			--
0050		MPVR05596		ЗАЩИТА -	1,00			--
0051		VTVT01150		ВИНТ 4x10	1,00			--



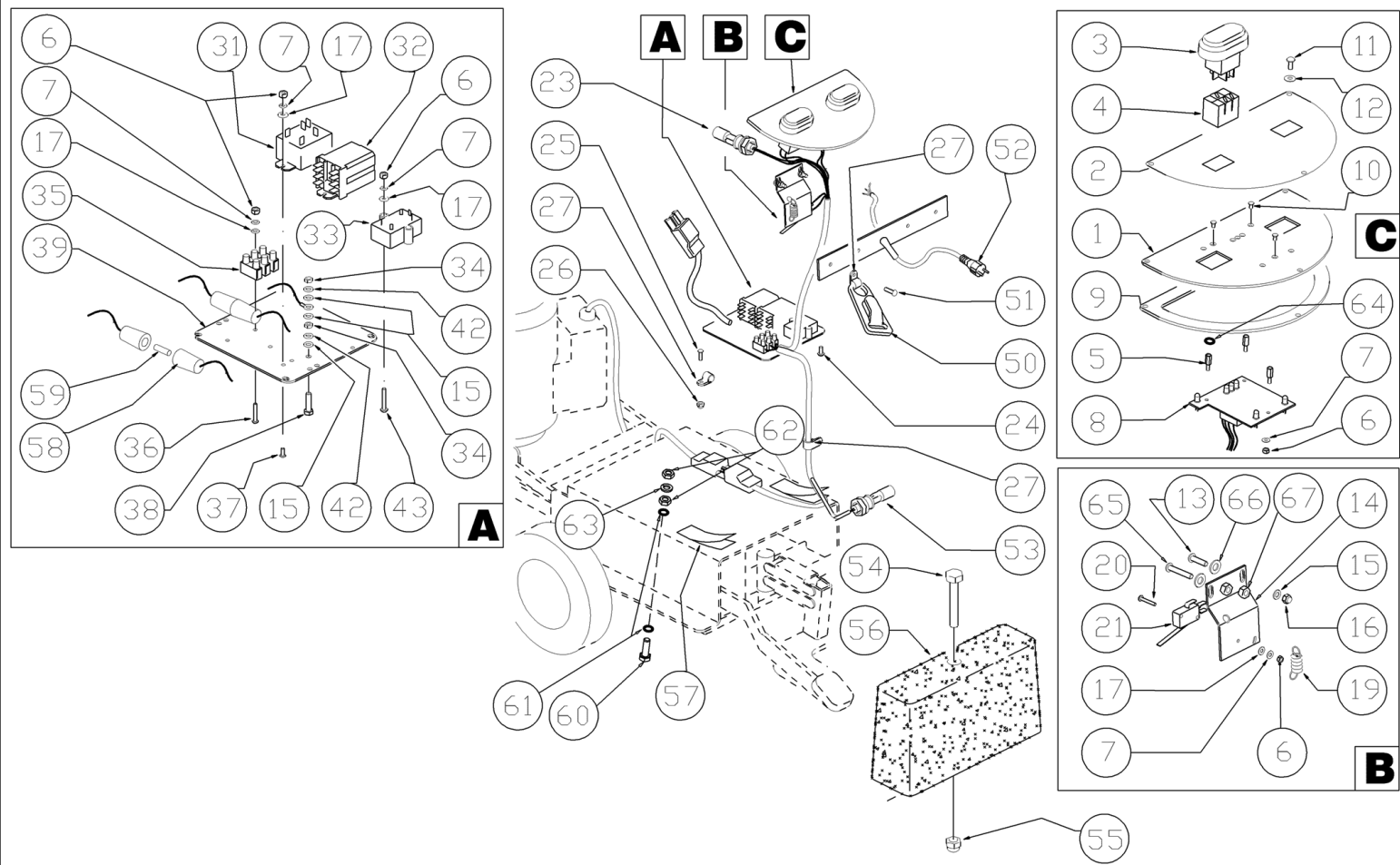
С-ка	К	N. з/ч.	N. з/ч. Клиента	Описание	Кол-во	Действителен:		Цена
						С	По	
0052		VTVT07726		ВИНТ ТЕ 5X20	2,00			--
0053		LAFN07631		КРЕПЛЕНИЕ -	1,00			--
0054		FSVR00248		КЛЕММА -	1,00			--



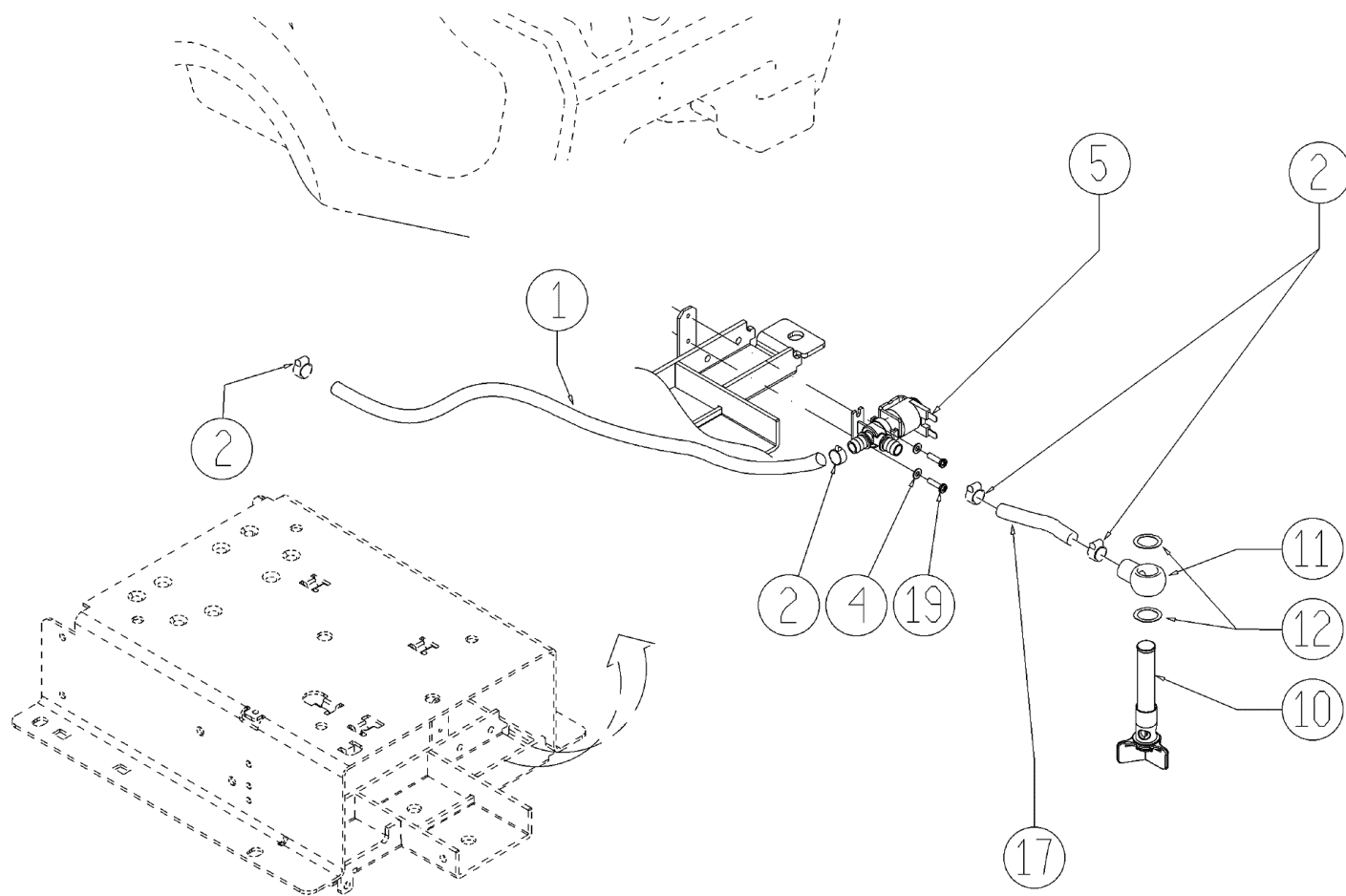
С-ка	К	N. з/ч.	N. з/ч. Клиента	Описание	Кол-во	Действителен:		Цена
						С	По	
0001		GUVR48859		УПЛОТНЕНИЕ SHK	1,00			--
0002		FTAC48857		ФИЛЬТР ASP. ACQUA SERB. LAVAP.	1,00			--
0004		MPVR06407		ШПЛИНТ -	2,00	09/2014		--
0004		MPVR48695		ШПЛИНТ SHK.BK	2,00		09/2014	--
0006		MPVR08003		ПРОБКА	1,00			--
0007		VTRS15144		ШАЙБА D. 6 INX GRW UNI 1751	1,00			--
0008		VTVT01303		ВИНТ ТЕ M6-10 INOX	1,00			--
0009		LAFN06489		ПЛАСТИНА	1,00			--
0010		VTVR48693		ВСТАВКА M6 D.9	2,00			--
0011		LAFN07800		ЛИСТ -	2,00			--
0012		VTRS13945		ШАЙБА D. 6X18 INX UNI 6593	2,00			--
0013		VTRS15144		ШАЙБА D. 6 INX GRW UNI 1751	2,00			--
0014		VTVT15143		ВИНТ ТЕ 6X16 UNI5739	2,00			--
0015		FSVR00099		КЛЕММА FERMATUBO	2,00			--
0016		VTRS00515		ШАЙБА D. 4 INX	2,00			--
0017		VTVT48694		ВИНТ TCB TC 5 X12 UNI 9707 TZ	2,00		09/2014	--
0018		VTVT37012		ВИНТ M 4X 10 TCB-TC INX	2,00			--
0019		VTVT15961		ВИНТ M 5X 16 TCB TC UNI 7687	1,00			--
0020		PMVR02028		ПРОКЛАДКА GRUPPO MONTAGGIO	2,00			--
0028		MPVR51085		ЩИТОК POSTER.TERGI 950 MAGG.	1,00			--
0029		VTVT15916		ВИНТ ТЕ M 8X 16 UNI 5739 A2	4,00			--
0030		VTRS13947		ШАЙБА D. 8 INX UNI 6592	4,00			--
0031		VTRS00269		ШАЙБА D. 8 DIN 6798-A INX A2	4,00			--



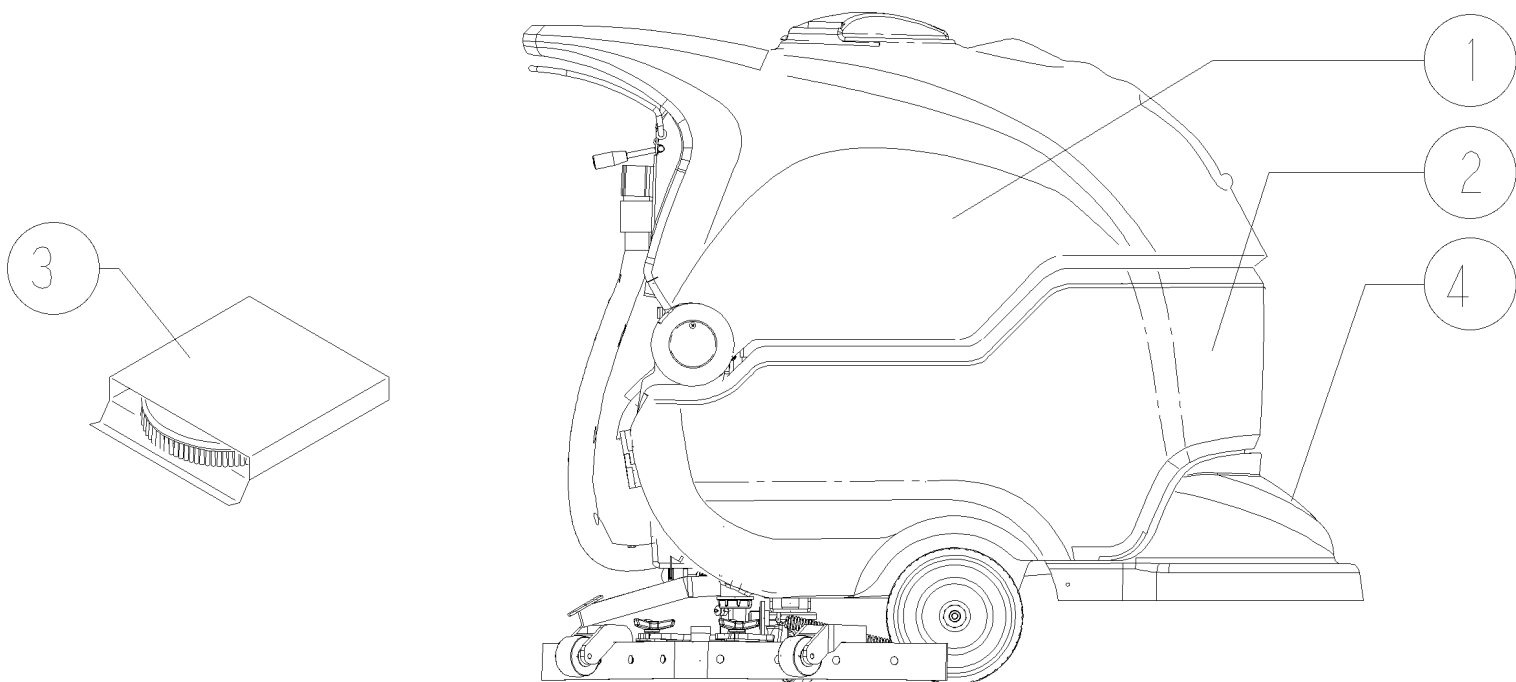
С-ка	К	N. з/ч.	N. з/ч. Клиента	Описание	Кол-во	Действителен:		Цена
						С	По	
0001	LAFN06488			ЛИСТ PANNELLO COMANDI	1,00			--
0002	ETET01379			ЭТИКЕТКА CLT 40 230V	1,00			--
0003	MECI00383			ВЫКЛЮЧАТЕЛЬ TTR/L VIP. 230V	2,00			--
0004	MECI00384			ЦОКОЛЬ 401	2,00			--
0005	LAFN04047			РАСПОРКА X SCHEDE M3 15x8x8	3,00			--
0006	VTDD21115			ГАЙКА М 3 INOX	13,00			--
0007	VTRS00268			ШАЙБА D.3	13,00			--
0008	MECE00397			ПЛАТА СТ40 С 230V	1,00			--
0009	GUGO38417			УПЛОТНЕНИЕ PANN.COM.EXTREME	1,00			--
0010	VTVT00865			ВИНТ TSP-TC M 3X 6 UNI7688 INX	3,00			--
0011	VTVT37012			ВИНТ М 4X 10 ТСВ-ТС INX	3,00			--
0012	VTRS00515			ШАЙБА D. 4 INX	3,00			--
0013	VTVT07725			ВИНТ ТЕ 5X16 UNI5739 INX	1,00			--
0014	LAFN05904			ПЛАСТИНА MICRO LEVA	1,00			--
0015	VTRS00516			ШАЙБА D. 5 INX	5,00			--
0016	VTDD15517			ГАЙКА М 5 INX	2,00			--
0017	VTRS21116			ШАЙБА D. 3 INX	8,00			--
0019	MLML00203			ПРУЖИНА	1,00	07/2014		--
0019	MLML34726			ПРУЖИНА TR E350 N	1,00		07/2014	--
0020	VTVT01316			ВИНТ ТС+ М3-16	2,00			--
0021	MECI36393			МИКРОПЕРЕКЛЮЧАТЕЛЬ TRZ. DRW	1,00			--
0023	MECI00516			ДАТЧИК DI LIVELLO ORIZZONTALE	1,00			--
0024	VTVT07521			ВИНТ ТСВ 5X10	4,00			--
0025	VTVT00681			ВИНТ	2,00			--
0026	VTDD15925			ГАЙКА М 4 INX	2,00			--
0027	FSVR00099			КЛЕММА FERMATUBO	4,00			--
0031	MERL00005			РЕЛЕ ПЕРЕКЛЮЧАТЕЛЕЙ finder 230v-50hz	1,00			--
0032	MERL48877			РЕЛЕ 628282300000 230V	1,00			--
0033	MECE31132			ФИЛЬТР LC LAVAM. FL.	1,00			--
0034	VTDD07727			ГАЙКА М 5 INOX	2,00			--
0035	MEVR01110			КОЛОДКА 3 POS PA27	1,00			--
0036	VTVT00633			ВИНТ М 3X 20 ТСВ-ТС ВК.У.7687	2,00			--
0037	VTVT00722			ВИНТ	4,00			--
0038	VTVT00766			ВИНТ ТЕ М. 5-25	1,00			--
0039	LAFN06549			ПЛАСТИНА SABLAGGIO PRINCIPALE CLT	1,00			--
0042	VTRS15908			ШАЙБА D. 5 INX GRW UNI 1751	2,00			--
0050	MEVR01252			ЗАЩ. ОТ РАЗРЫВА CAVO ELETTRICO TIPO 500	1,00			--
0051	VTVT15961			ВИНТ М 5X 16 ТСВ ТС UNI 7687	4,00			--
0052	MECB00945			КАБЕЛЬ ALIMENTAZ. 3X1.5 L=650	1,00			--



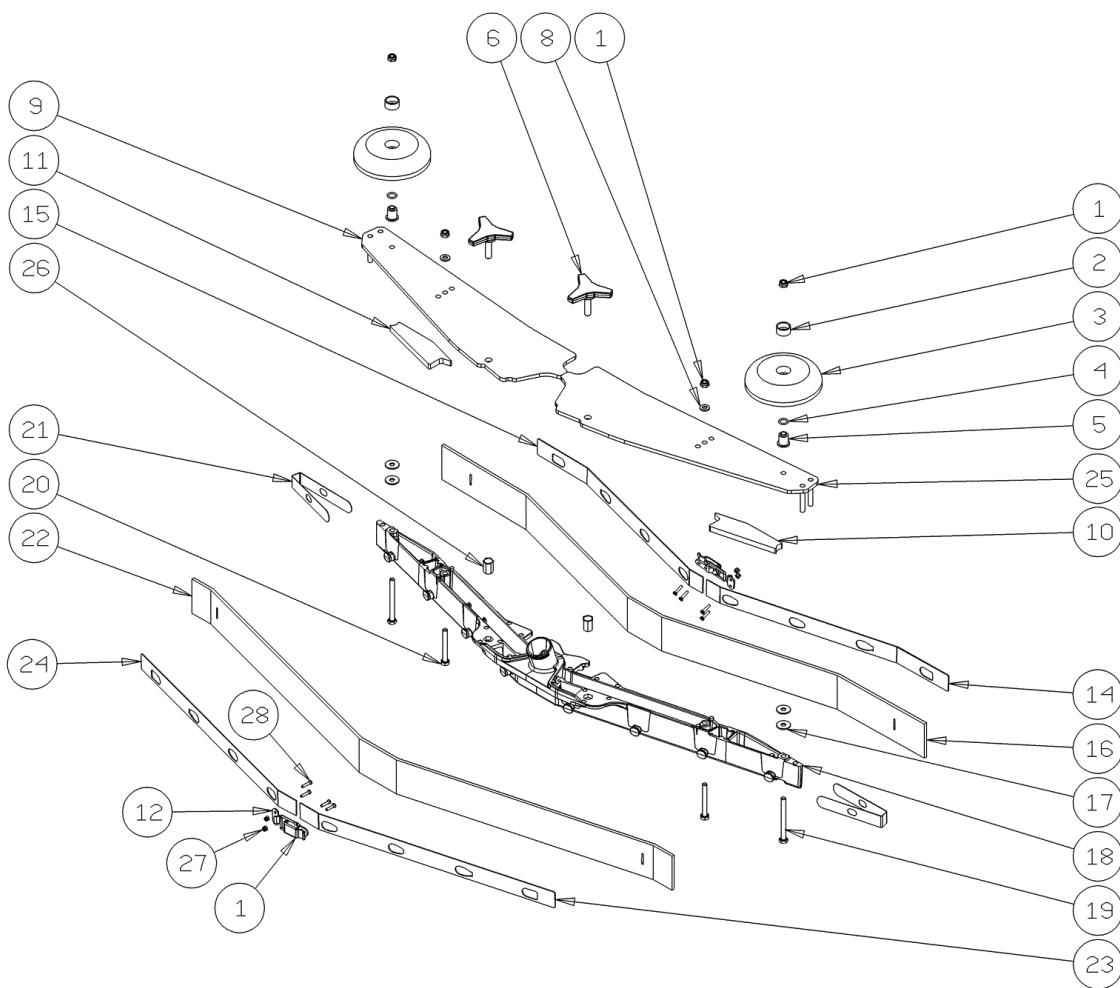
С-ка	К	N. з/ч.	N. з/ч. Клиента	Описание	Кол-во	Действителен:		Цена
						С	По	
0053		MECI00516		ДАТЧИК DI LIVELLO ORIZZONTALE	1,00			--
0054		VTVT24212		ВИНТ ТЕ M 12X100 UNI 5737 INOX	1,00			--
0055		VTDD00176		ГАЙКА M.12 INOX A2 BASSO AUTOB.	1,00			--
0056		MFVR00204		БАЛЛАСТ	1,00			--
0057		GUGO00009		УПЛОТНЕНИЕ	2,00			--
0058		MEVR01401		ДЕРЖ. ПРЕДОХР. VOLANTE OMEGA	2,00			--
0059		MEVR02825		ПРЕДОХРАНИТЕЛЬ 5X20 5A	2,00			--
0060		VTVT15907		ВИНТ ТЕ 8X25 UNI5739 INX	1,00	01/2015		--
0061		VTRS00269		ШАЙБА D. 8 DIN 6798-A INX A2	2,00	01/2015		--
0062		VTDD15521		ГАЙКА M 8 INX A2 UNI 5588	2,00	01/2015		--
0063		VTRS15146		ШАЙБА D. 8 INX GRW UNI 1751	1,00	01/2015		--
0064		VTRS00268		ШАЙБА D.3	1,00	01/2015		--
0065		VTVT00766		ВИНТ ТЕ M. 5-25	1,00	01/2015		--
0066		VTRS13750		ШАЙБА D. 5X14 INX	2,00	01/2015		--
0067		VTDD07727		ГАЙКА M 5 INOX	2,00	01/2015		--



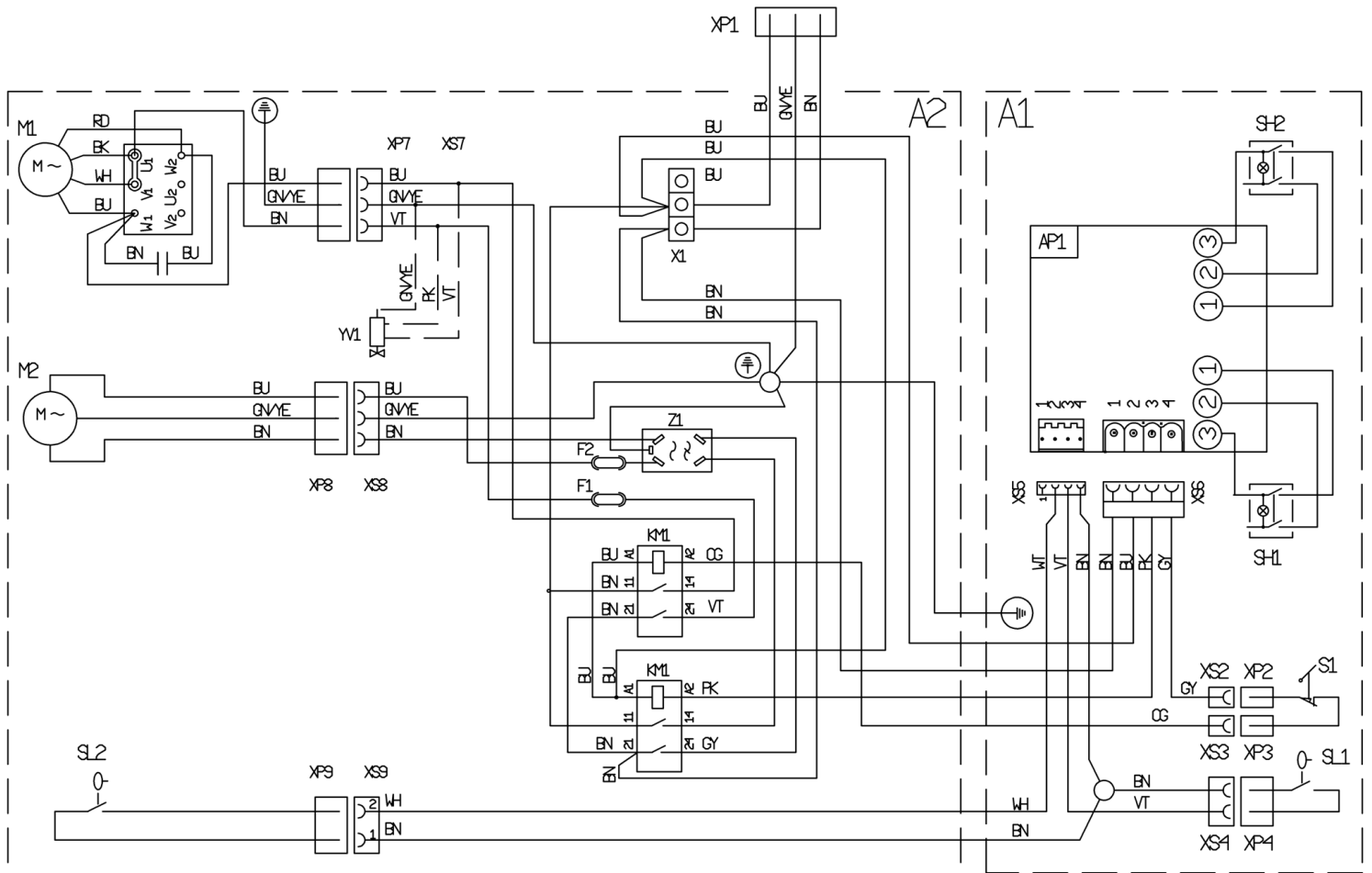
С-ка	К	N. з/ч.	N. з/ч. Клиента	Описание	Кол-во	Действителен:		Цена
						С	По	
0001		TBFX48011		ШЛАНГ FLEX D.12X3 ARMORV.PVC TR	0,71			--
0002		FSVR00428		КЛЕММА D. 12-20	4,00			--
0004		VTRS00515		ШАЙБА D. 4 INX	2,00			--
0005		MEEV00031		СОЛЕНОИДНЫЙ КЛАПАН	1,00			--
0010		MPVR05221		ФИЛЬТР COMPLETE	1,00		02/2013	--
0010		MPVR06303		ФИЛЬТР CT40-70-90	1,00	02/2013		--
0011		LAFN07783		ШТУЦЕР -	1,00			--
0012		VTRS00567		ШАЙБА 1/2	2,00			--
0017		TBFX48011		ШЛАНГ FLEX D.12X3 ARMORV.PVC TR	0,17			--
0019		VTVT01158		ВИНТ M4x16	2,00			--



С-ка	К	N. з/ч.	N. з/ч. Клиента	Описание	Кол-во	Действителен:		Цена
						С	По	
0001		MPVR05417		РЕЗЕРВУАР (БАК) -	1,00			--
0002		MPVR05416		РЕЗЕРВУАР (БАК) -	1,00			--
0003		SPPV43963		ЩЕТКА NYL 0.8 500	1,00			--
0004		MPVR04722		ОГРАЖДЕНИЕ ЩЕТКИ 55	1,00			--



С-ка	К	N. з/ч.	N. з/ч. Клиента	Описание	Кол-во	Действителен:		Цена
						С	По	
0001		LAFN09302		ЗАПОР -	2,00	09/2013		--
0002		MPVR49229		ВТУЛКА SHK	2,00			--
0003		MPVR05290		РОЛИК PARACOLPI	2,00			--
0004		GUGO00164		УПЛОТНЕНИЕ	2,00			--
0005		LAFN04100		РАСПОРКА PER RUOTINO PARACOLPI	2,00			--
0006		MPVR06003		РУЧКА-РЕГУЛЯТОР AISI 304	2,00		03/2013	--
0006		MPVR06004		РУЧКА-РЕГУЛЯТОР AISI 304	2,00	03/2013		--
0008		VTRS00245		ШАЙБА D.6 UNI 6592 INOX	2,00			--
0009		LAFN09012		ПЛАСТИНА -	1,00			--
0010		GUVR00301		УПЛОТНЕНИЕ -	1,00			--
0011		GUVR00300		УПЛОТНЕНИЕ -	1,00			--
0012		LAFN09301		РАЗЪЕМ С КРАНОМ-ВЕНТИЛЕМ -	2,00	09/2013		--
0014		LAFN08948		КРЕПЛЕНИЕ -	1,00		09/2013	--
0014		LAFN09279		ЛИСТ -	1,00	09/2013		--
0015		LAFN08949		КРЕПЛЕНИЕ -	1,00		09/2013	--
0015		LAFN09280		ЛИСТ -	1,00	09/2013		--
0016		MPVR08039		НОЖ S LATEX	1,00			--
0017		VTRS13945		ШАЙБА D. 6X18 INX UNI 6593	4,00			--
0018		KTRI02048		КОРПУС SQUEEGEE PRESSOFUSO "S"	1,00			--
0019		VTVT00841		ВИНТ TE M 6X65 UNI 5739 INX	2,00			--
0020		VTVT15515		ВИНТ TE M 6X 50 INOX A2	2,00			--
0021		MPVR05897		ЗАПОР S	2,00			--
0022		MPVR08035		НОЖ S LATEX	1,00			--
0023		LAFN08950		КРЕПЛЕНИЕ -	1,00		09/2013	--
0023		LAFN09281		ЛИСТ -	1,00	09/2013		--
0024		LAFN08951		КРЕПЛЕНИЕ -	1,00		09/2013	--
0024		LAFN09283		ЛИСТ -	1,00	09/2013		--
0025		LAFN09013		ПЛАСТИНА -	1,00			--
0026		VTVR00565		ВСТАВКА -	2,00			--
0027		VTDD00210		ГАЙКА M 3 INOX	8,00	09/2013		--
0028		VTVT01070		ВИНТ TSTC M3X8	8,00	09/2013		--



С-ка	К	N. з/ч.	N. з/ч. Клиента	Описание	Кол-во	Действителен:		Цена
						С	По	
AP1		MECE00397		ПЛАТА СТ40 С 230V	1,00			--
F2		MEVR00118		ПРЕДОХРАНИТЕЛЬ 4A 250V 5X20	1,00			--
KM1		MERL00005		РЕЛЕ ПЕРЕКЛЮЧАТЕЛЕЙ finder 230v-50hz	1,00			--
KM2		MERL48877		РЕЛЕ 628282300000 230V	1,00			--
M1		МОМО00239		ДВИГАТЕЛЬ 230V	1,00			--
M2		МОМО00214		ДВИГАТЕЛЬ 240V	1,00			--
S1		MESI36393		МИКРОПЕРЕКЛЮЧАТЕЛЬ TRZ. DRW	1,00			--
SH1		MESI00383		ВЫКЛЮЧАТЕЛЬ TTR/L VIP. 230V	1,00			--
SH2		MESI00383		ВЫКЛЮЧАТЕЛЬ TTR/L VIP. 230V	1,00			--
SL1		MESI00516		ДАТЧИК DI LIVELLO ORIZZONTALE	1,00			--
SL2		MESI00516		ДАТЧИК DI LIVELLO ORIZZONTALE	1,00			--
XP1		MESB00945		КАБЕЛЬ ALIMENTAZ. 3X1.5 L=650	1,00			--
XP2		MEVR01157		РАЗЪЕМ COPRI FASTON MASCHIO	1,00			--
XP3		MEVR01157		РАЗЪЕМ COPRI FASTON MASCHIO	1,00			--
XP4		MEVR01139		РАЗЪЕМ 2 POS. M.	1,00			--
XP7		MEVR01313		РАЗЪЕМ SPINA 3 P.RIF.93	1,00			--
XP8		MEVR01313		РАЗЪЕМ SPINA 3 P.RIF.93	1,00			--
XP9		MEVR01283		РАЗЪЕМ STAGNO CPL 2M	1,00			--
XS2		MEVR01156		КОЛПАЧ. ФАСТОНА FEMMINA	1,00			--
XS3		MEVR01156		КОЛПАЧ. ФАСТОНА FEMMINA	1,00			--
XS4		MEVR01140		РАЗЪЕМ 2 POS. F.	1,00			--
XS5		MESI00276		РАЗЪЕМ 1 QUATTRO VIE	1,00			--
XS6		MEVR01535		РАЗЪЕМ МАМА SAURO COF 4 P	1,00			--
XS7		MEVR01312		РАЗЪЕМ PRESA 3 P.	1,00			--
XS8		MEVR01312		РАЗЪЕМ PRESA 3 P.	1,00			--
XS9		MEVR01284		РАЗЪЕМ STAGNO CPL 2F	1,00			--
Y1		MEEV00031		СОЛЕНОИДНЫЙ КЛАПАН	1,00			--
Z1		MECE31132		ФИЛЬТР LC LAVAM. FL.	1,00			--